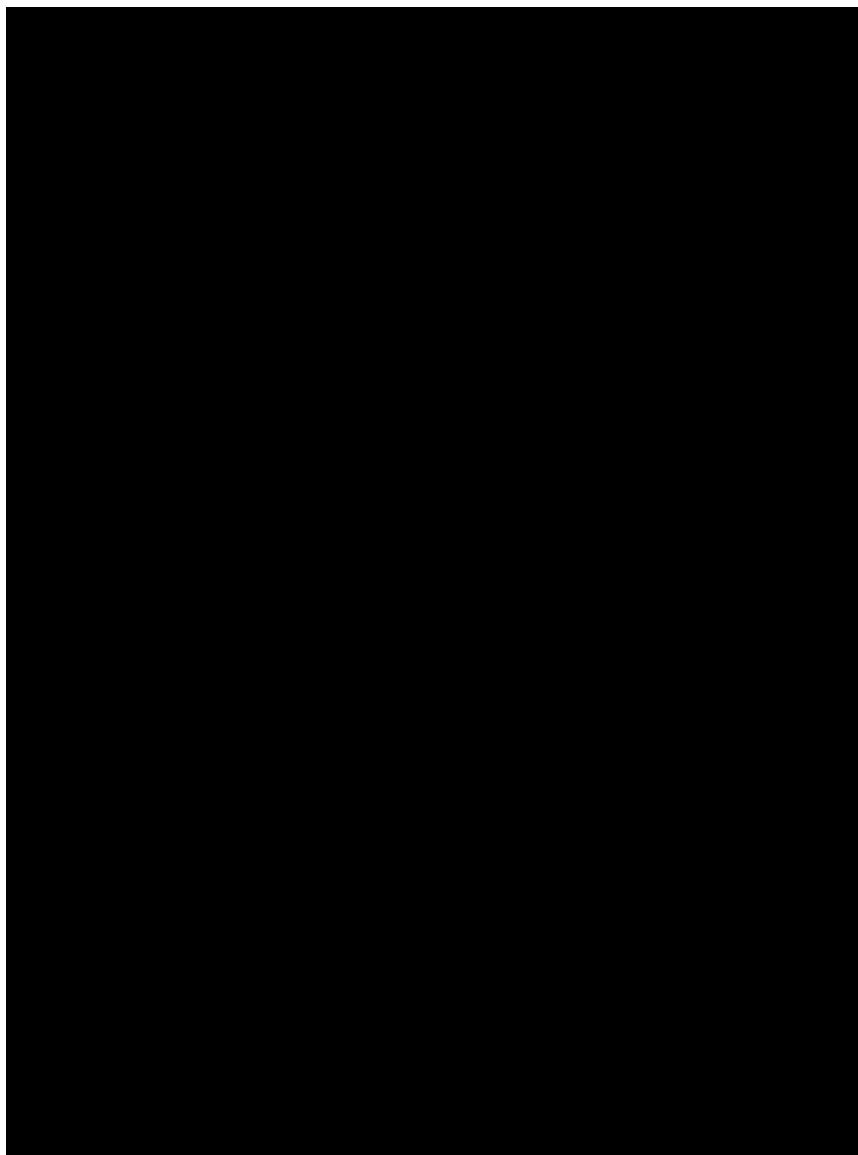




Technický list výrobku (cs)

Kuchyňské sporáky

KABOUREK



Technické parametry

Výkon

Jmenovitý tepelný výkon (kW)	2,8
Regulovatelný výkon (kW)	1,4 - 4,8

Rozměry

Výška (1) x Šířka (2) x Hloubka (3) (mm)	698 x 455 x 625
Maximální délka polen (mm)	350

Hmotnost podle obložení

kachle (kg)	75
-------------	----

Vzduch

Centrální přívod vzduchu (7)	ne
Sekundární přívod vzduchu / Ovládání sekundárního vzduchu (10)	ano / ne
Ovládání primárního vzduchu (9)	ano
Terciární přívod vzduchu	ne
Automatická regulace přívodu vzduchu	ne
Výška osy centrálního přívodu vzduchu (8) (mm)	

Parametry

Palivo: dřevo [D]	
Spotřeba přípustného paliva při jmenovitém výkonu (kg/hod) [D]	1,6
Vytápěný prostor (m ³)	28 - 96
Energetická účinnost (%) [D]	40
Provozní tah (Pa)	12
Teplota spalin (°C) [D]	295
Hmotnostní tok spalin (g/s) [D]	-
Koncentrace CO při 13% O ₂ (mg/Nm ³) [D]	-
Koncentrace NOx při 13% O ₂ (mg/Nm ³) [D]	-
Koncentrace OGC při 13% O ₂ (mg/Nm ³) [D]	-
Koncentrace prachu při 13% O ₂ (mg/Nm ³) [D]	-
Nepřetržitý provoz 24 hodin	ano
Vícenásobné zavírání dvířek	ne

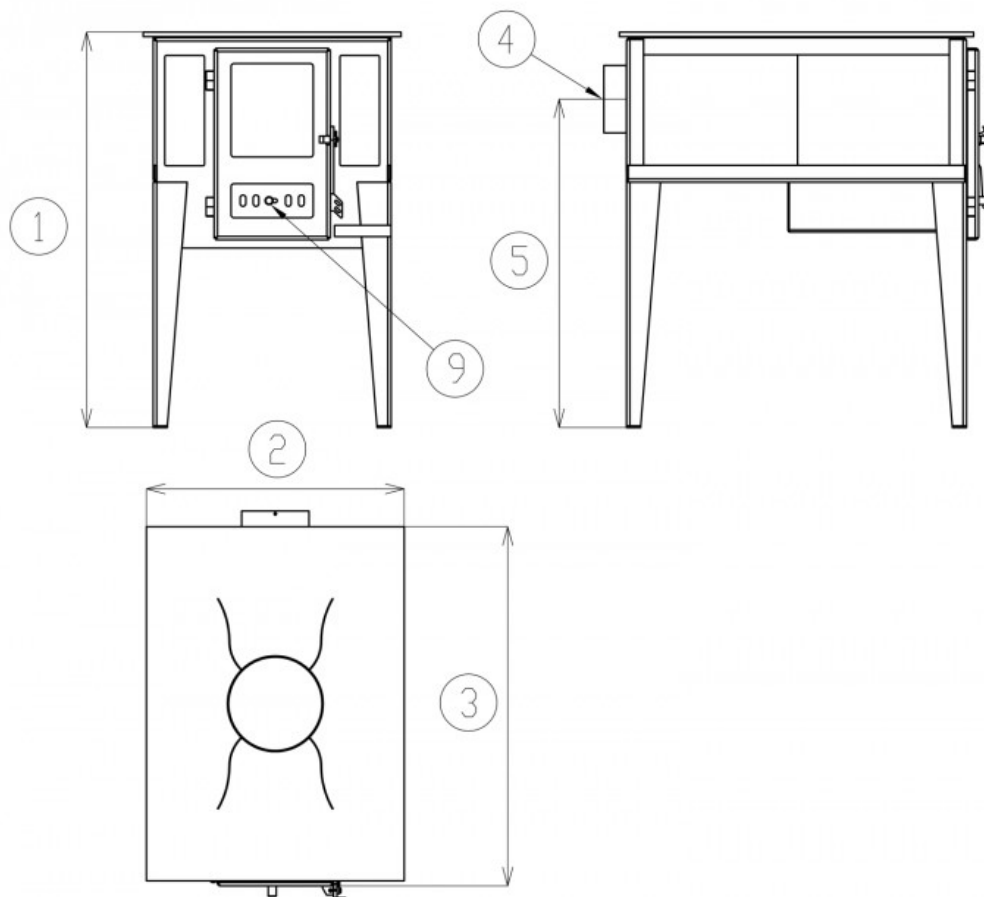
Kouřovod

Připojení kouřovodu (4)	zadní
Průměr kouřovodu (mm)	120
Výška osy zadního kouřovodu (5) (mm)	580

Zkoušky

ČSN EN 12815:2002/A1:2005/AC:2008	ano
-----------------------------------	-----

Rozměrový náčrt



Doplňující informace

1	výška	698 mm
2	šířka	455 mm
3	hloubka	625 mm
4	kouřovod	120 mm
5	výška osy zadního kouřovodu	580 mm
9	ovládání primárního přívodu vzduchu - vpravo otevřeno	

Výrobce: ABX, spol. s r.o., Žitná 1091/3, 408 01 Rumburk, Česká republika

tel.: 412 332 523, 412 333 614, fax: 412 333 521, e-mail: info@abx.cz, web: www.abx.cz

Servis: ABX s r.o., Plynární 1518/12, 408 01 Rumburk, tel.: 412 372 147, fax: 412 375 113, e-mail: reklamace@abx.cz

Stav ke dni: 12.2. 2014