



TECHNICKÝ LIST - PEVEX 1S, PEVEX 1

Certifikace dle EU normy: EN 13 240:2001 a A2:2004

Číslo certifikátu: E-30-00372-10

Pevex 1S (s podstavcem):

výkon:	4 kW
rozsah regulace výkonu	1,2 - 6 kW
účinnost dřevo / uhlí:	79,5 % / 72,4 %
rozměry (v x š x h):	937 x 490 x 356 mm
Ø kouřovodu:	130 mm
vývod kouřovodu:	horní / zadní
hmotnost:	80 kg
palivo:	dřevo, uhlí

Pevex 1 (bez podstavce):

výkon:	4 kW
rozsah regulace výkonu	1,2 - 6 kW
účinnost dřevo / uhlí:	79,5 % / 72,4 %
rozměry (v x š x h):	537 x 490 x 356 mm
Ø kouřovodu:	130 mm
vývod kouřovodu:	horní / zadní
hmotnost:	66 kg
palivo:	dřevo, uhlí

Technická specifikace krbových kamen Pevex 1S a Pevex 1:

- tělo kamen vyrobeno z ušlechtilé kamnářské oceli o tloušťce 5mm!
- horní konvekční deska o tloušťce 8mm
- pod horní deskou konvekční prostor o výšce 10mm
- dvojitě spalování (terciální vzduch):
 - venkovní kanál terciálního vzduchu na zadní části kamen s otvorem ve spodní části
 - vnitřní nerezový kanál terciálního vzduchu ve spalovací komoře
- vzdálenost od země do středu zadního vývodu kouřovodu:

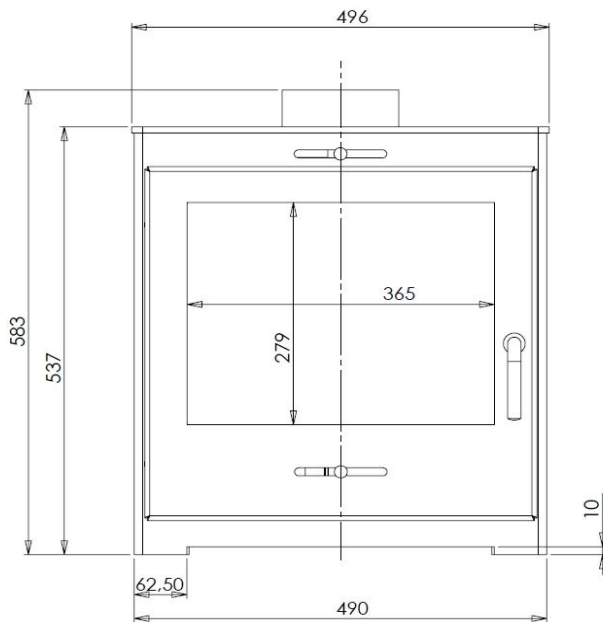
Pevex 1	449 mm
Pevex 1S	849 mm
- vzdálenost od středu horního vývodu po zadní okraj kamen: 114 mm
- minimální vzdálenost od hořlavých předmětů:

z boku :	40 cm
ze zadu:	25 cm
ze předu:	80 cm
nad:	50 cm
- teplota spalin dřevo / uhlí: 185 °C / 209 °C
- spotřeba paliva:

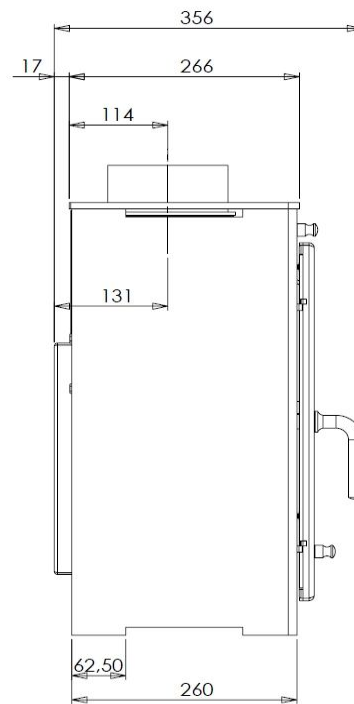
1,3 kg / h při 4kW
0,3 kg / h při 1,2 kW
- velké sklo dvířek: 365 x 287 mm
- vyzdívka kamen - vermikulit o hustotě 700 kg / m³
- dvojitý deflektor (1 vermikulitový a 1 ocelový)
- vyrovnávací nožky kamen
- 2 kožené rukavice ke komfortní obsluze



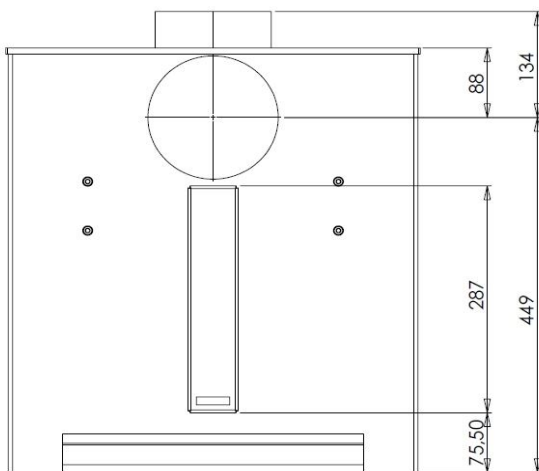
Kamna - čelní pohled:



Kamna - boční pohled:



Kamna - zadní pohled:



Podstavec - horní pohled:



Podstavec - čelní pohled:

