



## Technický list výrobku (cs)

Krbové vložky

### **OXFORD TV výměník 7kW**



# Technické parametry

## Výkon

Jmenovitý tepelný výkon (kW)	15
Regulovatelný výkon (kW)	7 - 15

## Rozměry

Výška (1) x Šířka (2) x Hloubka (3) (mm)	1104-1249 x 724 x 458
Maximální délka polen (mm)	540

## Hmotnost podle obložení

bez obložení (kg)	130
-------------------	-----

## Vzduch

Centrální přívod vzduchu (7)	ne
Sekundární přívod vzduchu / Ovládání sekundárního vzduchu (10)	ano / ano
Ovládání primárního vzduchu (9)	ano
Terciární přívod vzduchu	ne
Automatická regulace přívodu vzduchu	ne
Výška osy centrálního přívodu vzduchu (8) (mm)	-

## Parametry

Palivo: dřevo / hnědouhelné brikety [D / HB]	
Spotřeba přípustného paliva při jmenovitém výkonu (kg/hod) [D / HB]	4 / 3,3
Vytápěný prostor (m <sup>3</sup> )	140 - 300
Energetická účinnost (%) [D / HB]	76 / 75
Provozní tah (Pa)	12
Teplota spalin (°C) [D / HB]	295 / 270
Hmotnostní tok spalin (g/s) [D / HB]	-
Koncentrace CO při 13% O <sub>2</sub> (mg/Nm <sup>3</sup> ) [D / HB]	-
Koncentrace NOx při 13% O <sub>2</sub> (mg/Nm <sup>3</sup> ) [D / HB]	-
Koncentrace OGC při 13% O <sub>2</sub> (mg/Nm <sup>3</sup> ) [D / HB]	-
Koncentrace prachu při 13% O <sub>2</sub> (mg/Nm <sup>3</sup> ) [D / HB]	-
Nepřetržitý provoz 24 hodin	ano
Vícenásobné zavírání dvířek	ne

## Kouřovod

Připojení kouřovodu (4)	horní
Průměr kouřovodu (mm)	150
Vzdálenost osy horního kouřovodu (6) (mm)	230

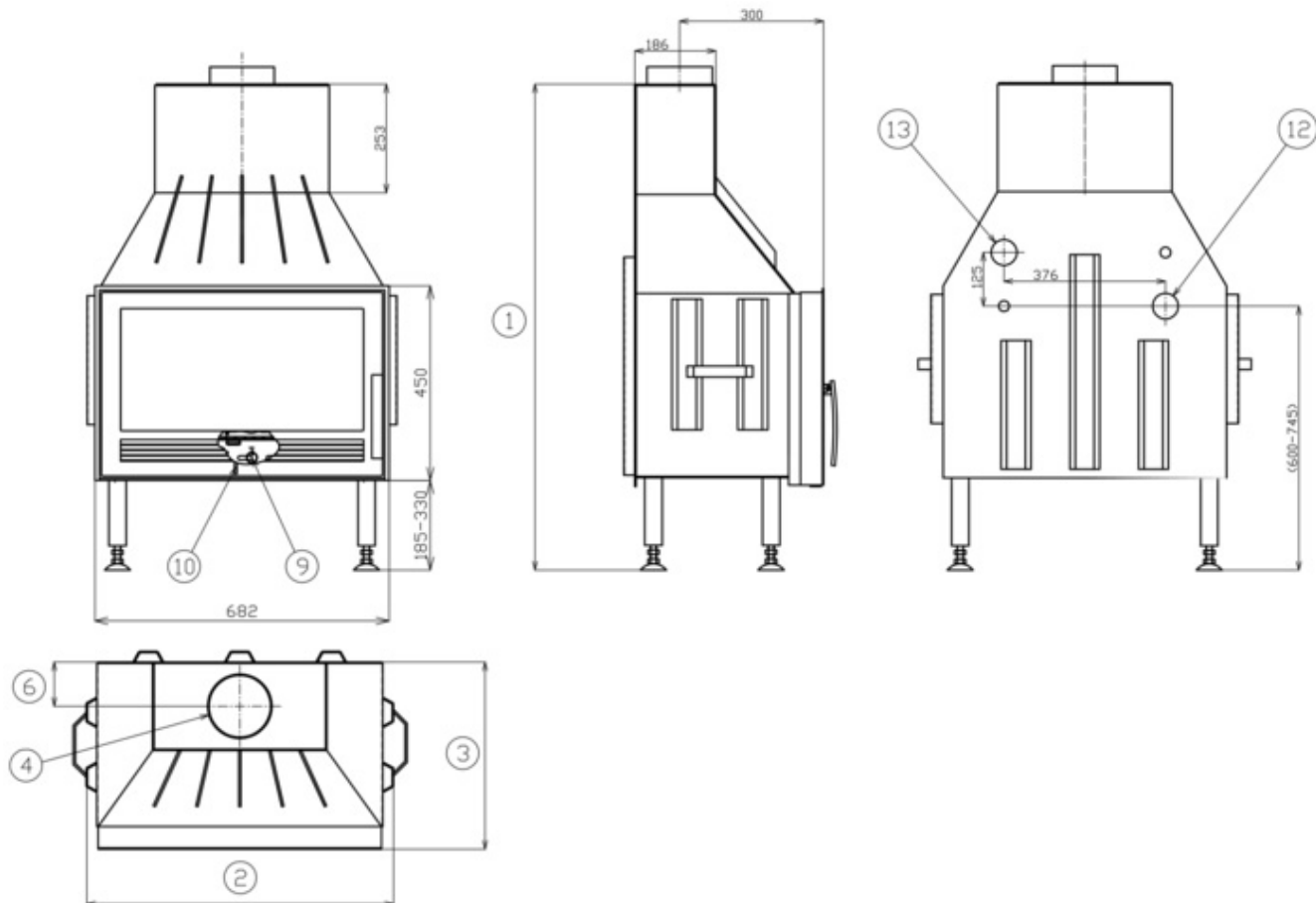
## Teplovodní výměník

Ochlazovací smyčka	ne
Teplosměnná plocha výměníku (m <sup>2</sup> )	0,5
Maximální pracovní tlak (bar)	2,5
Objem výměníku (l)	5
Výkon vytápění prostoru (kW)	8
Výkon ohřevu vody (kW)	7

## Zkoušky

ČSN EN 13229:2002/A2:2005/AC:2008	ano
-----------------------------------	-----

## Rozměrový náčrt



## Doplňující informace

1	výška	1104-1249 mm
2	šířka	724 mm
3	hloubka	458 mm
4	kouřovod	150 mm
6	vzdálenost osy horního kouřovodu	230 mm
9	ovládání primárního přívodu vzduchu - vpravo otevřeno	
10	ovládání sekundárního přívodu vzduchu - vpravo otevřeno	
12	vstup topné vody	1" vnitřní
13	výstup topné vody	1" vnitřní

**Výrobce: ABX, spol. s r.o., Žitná 1091/3, 408 01 Rumburk, Česká republika**

tel.: 412 332 523, 412 333 614, fax: 412 333 521, e-mail: [info@abx.cz](mailto:info@abx.cz), web: [www.abx.cz](http://www.abx.cz)

Servis: ABX s r.o., Plynární 1518/12, 408 01 Rumburk, tel.: 412 372 147, fax: 412 375 113, e-mail: [reklamace@abx.cz](mailto:reklamace@abx.cz)

Stav ke dni: 19.2. 2014