



Technický list výrobku (cs)

Krbové vložky

YORK K TV výměník 6,9kW



Technické parametry

Výkon

Jmenovitý tepelný výkon (kW)	10,4
Regulovatelný výkon (kW)	5,2 - 12,4

Rozměry

Výška (1) x Šířka (2) x Hloubka (3) (mm)	661 x 539 x 477
Maximální délka polen (mm)	340

Hmotnost podle obložení

bez obložení (kg)	94
-------------------	----

Vzduch

Centrální přívod vzduchu (7)	ne
Sekundární přívod vzduchu / Ovládání sekundárního vzduchu (10)	ano / ano
Ovládání primárního vzduchu (9)	ano
Terciární přívod vzduchu	ano
Automatická regulace přívodu vzduchu	ne
Výška osy centrálního přívodu vzduchu (8) (mm)	-

Parametry

Palivo: dřevo / dřevěné brikety [D / DB]	
Spotřeba přípustného paliva při jmenovitém výkonu (kg/hod) [D / DB]	3 / 3
Vytápěný prostor (m ³)	104 - 248
Energetická účinnost (%) [D / DB]	80 / 80
Provozní tah (Pa)	12
Teplota spalin (°C) [D / DB]	266 / 266
Hmotnostní tok spalin (g/s) [D / DB]	9,8 / 9,8
Koncentrace CO při 13% O ₂ (mg/Nm ³) [D / DB]	1174 / 1174
Koncentrace NOx při 13% O ₂ (mg/Nm ³) [D / DB]	-
Koncentrace OGC při 13% O ₂ (mg/Nm ³) [D / DB]	-
Koncentrace prachu při 13% O ₂ (mg/Nm ³) [D / DB]	-
Nepřetržitý provoz 24 hodin	ano
Vícenásobné zavírání dvířek	ne

Kouřovod

Připojení kouřovodu (4)	horní / zadní
Průměr kouřovodu (mm)	150
Výška osy zadního kouřovodu (5) (mm)	504
Vzdálenost osy horního kouřovodu (6) (mm)	214

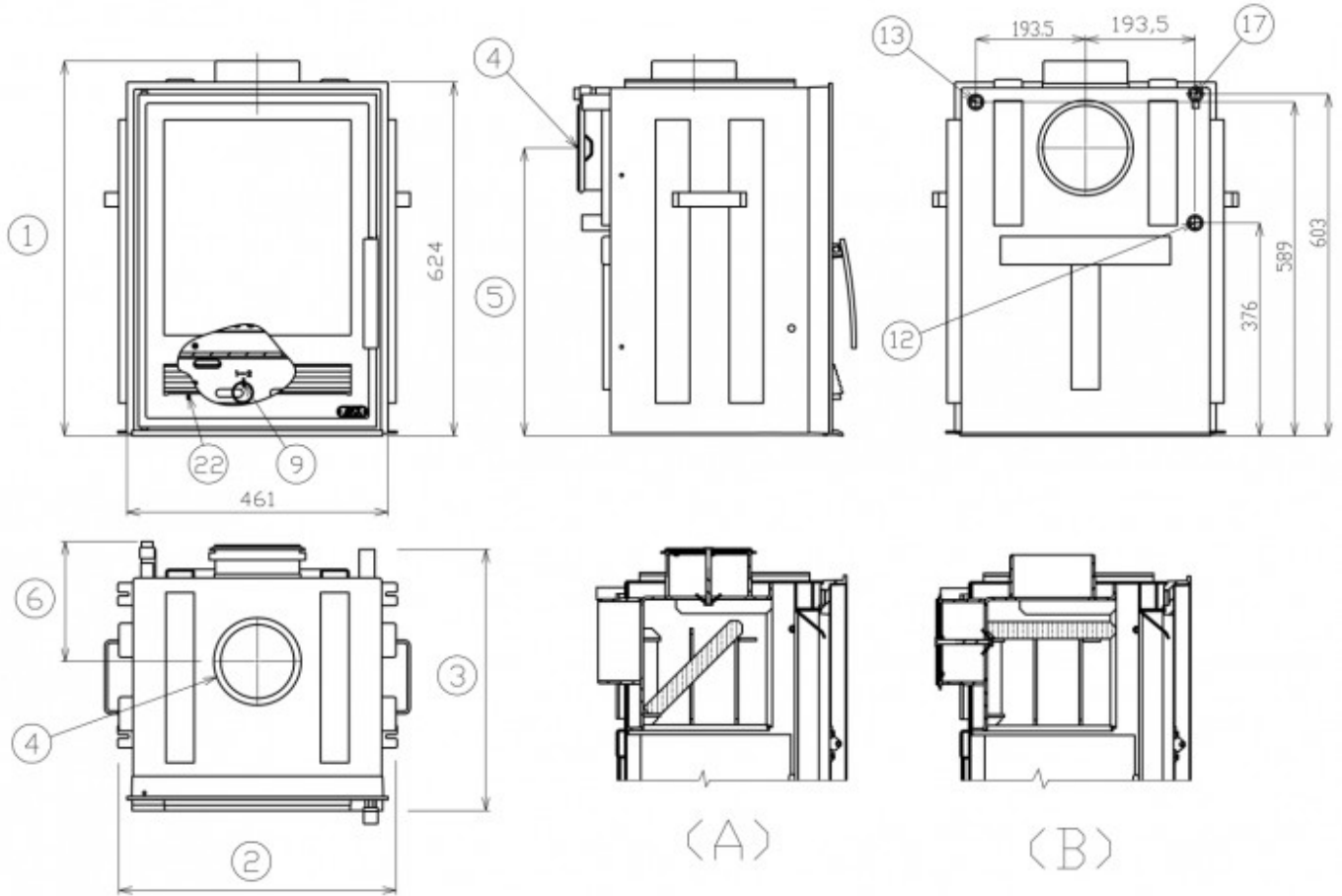
Teplovodní výměník

Ochlazovací smyčka	ne
Teplosměnná plocha výměníku (m ²)	0,25
Maximální pracovní tlak (bar)	2,5
Objem výměníku (l)	6
Výkon vytápění prostoru (kW)	3,5
Výkon ohřevu vody (kW)	6,9

Zkoušky

ČSN EN 13229:2002/A2:2005/AC:2008	ano
-----------------------------------	-----

Rozměrový náčrt



Doplňující informace

1	výška	661 mm
2	šířka	539 mm
3	hloubka	477 mm
4	kouřovod	150 mm
5	výška osy zadního kouřovodu	504 mm
6	vzdálenost osy horního kouřovodu	214 mm
9	ovládání primárního přívodu vzduchu - vpravo otevřeno	
12	vstup topné vody	3/4" vnější
13	výstup topné vody	3/4" vnější
17	odvzdušňovací ventil	
22	ovládání intenzity hoření - vpravo otevřeno	

(A) Při napojení zadního kouřovodu, je nutné nastavit rozrážku plamene do šikmé polohy.

(B) Při napojení horního kouřovodu, je nutné nastavit rozrážku plamene do vodorovné polohy. (nastaveno výrobcem)

Výrobce: ABX, spol. s r.o., Žitná 1091/3, 408 01 Rumburk, Česká republika

tel.: 412 332 523, 412 333 614, fax: 412 333 521, e-mail: info@abx.cz, web: www.abx.cz

Servis: ABX s r.o., Plynární 1518/12, 408 01 Rumburk, tel.: 412 372 147, fax: 412 375 113, e-mail: reklamace@abx.cz

Stav ke dni: 18.2. 2014